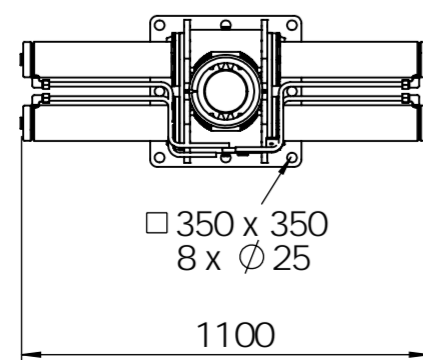
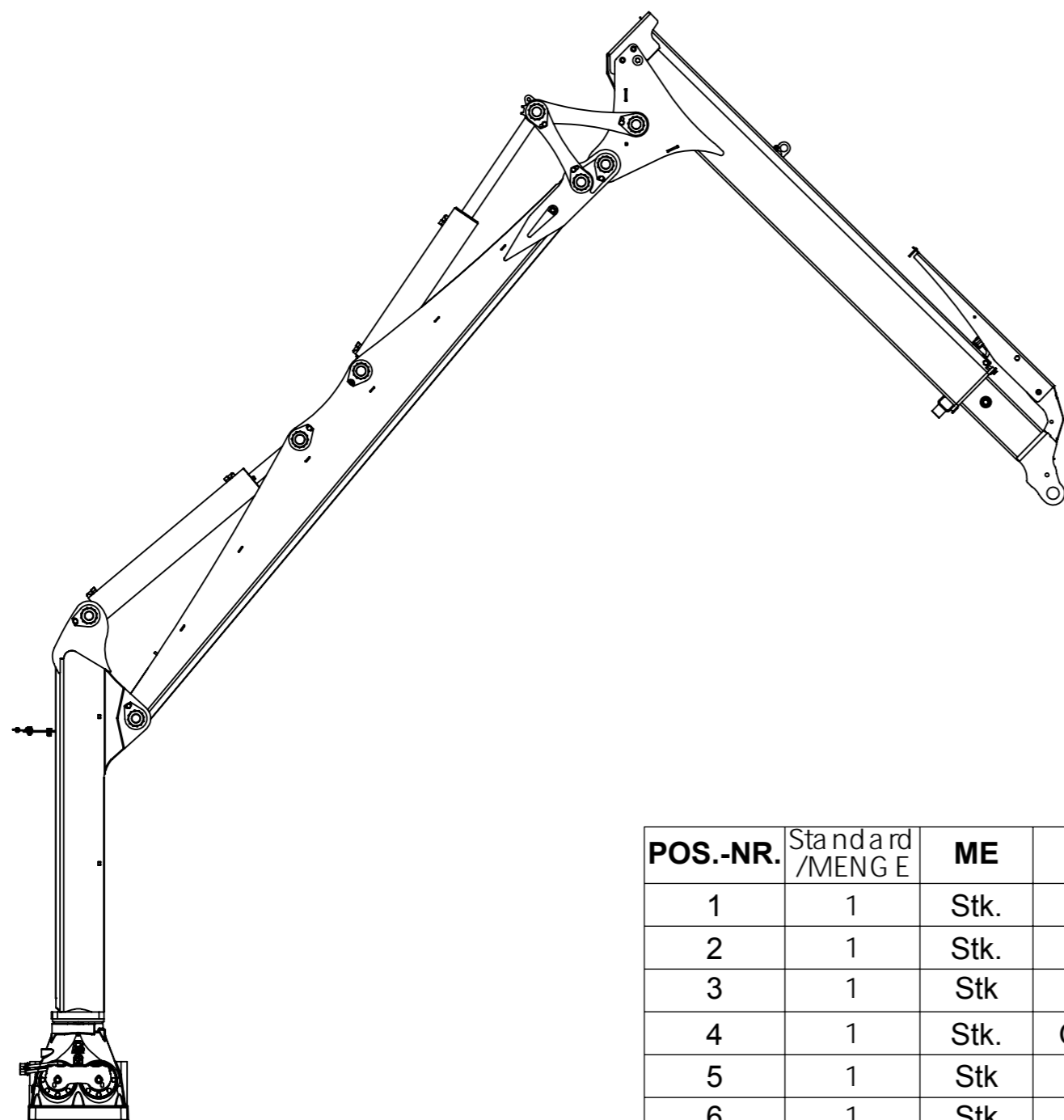


Säulenhöhe		
H1	1640	
H2	2120	
H3	2600	
H4	4830	

Schwenkwerkbreite	1100mm
Schwenkbereich	370°



letzte Speicherung am Donnerstag, 5. April 2012 11:11:26 durch petra.endrass	Allgemeintolerierung DIN ISO 2768 DIN ISO 8015	Kanten DIN ISO 13715	Maßstab: 1:20 DIN A2 Werkstoff: Halbzeug:	Icon: Rohmaß:	
	Gewicht: g		Kran_4167		
	Datum 15.04.10	Name End			
	Bearb. Gepr. Norm				
Pfanzelt MASCHINENBAU			G140.608	Blatt 2 von 5	
Zust.	Änderungen	Datum	Name	Status:	



POS.-NR.	Standard /MENGE	ME	Teile_Nr	Beschreibung
1	1	Stk.	G140.600.011	Schwenkwerk
2	1	Stk.	G140.600.020	Säule
3	1	Stk	G140.600.030	Hauptarm
4	1	Stk.	G140.600.030.050	Lenker
5	1	Stk	G140.600.042	Knickarm
6	1	Stk	G140.300.160	Hauptzylinder
7	1	Stk.	G140.300.170	Knickarmzylinder

